

# PSD

## AI 防破壊・赤外線 小型ドーム ネットワークカメラ PSD-N5373-PD

NDAA

IP67

IK10



### 仕様書

## 特徴

- ▶ NDAAに準拠（完全にNDAAに準拠した製品は、重要インフラや政府関連などのNDAA対象となるプロジェクトに最適）
- ▶ 先端機能（強光補正、霧除去、ROI機能などの先進機能搭載）
- ▶ マイク内蔵（カメラ本体にマイクを内蔵し、映像と音声も同時に記録可能）
- ▶ SIP（音声、アラーム、映像などのデータをビデオフォンやスマホに転送）
- ▶ 256G（最大256GのmicroSD/SDHC/SDXCカードに対応）
- ▶ 0.002Luxスターライト(0.002Luxに達する低照度環境でも高精細なカラー画像を提供)
- ▶ H.265+圧縮方式（帯域幅とストレージ使用量を平均でH.264より70%-80%以上削減）

※ブラック色はオプションです。

## AIビデオ分析

高度なAIエンジンが搭載された8個のビデオ分析モードはオブジェクトをインテリジェントにフィルタリングし、人と車のイベントに注目します。



## 120dB Super WDR

センサーに基づいたWDR技術により、自然光や照明などが交錯する明暗差の激しい撮影シーンでも自然な画像で撮影できます。工場や駐車場、太陽光発電などの厳しい撮影シーンでも安心なプロ向け仕様です。



## 4K超高解像度体験

本カメラは30フレーム/秒（fps）で最大4K（3840×2160）の超高精細映像を提供します。4K解像度は、フルHD 1080P解像度の4倍もの詳細をとらえ、画質を大幅に向上させます。

※4Kモデルのみ



## 耐振動性に優れた仕様

鉄道車両監視アプリケーション向け、鉄道規格EN50155認証取得の鉄道用Milesight防破壊・耐振動・赤外線小型ドームネットワークカメラは、移動車両上で十分に動作可能なことが保証できます。



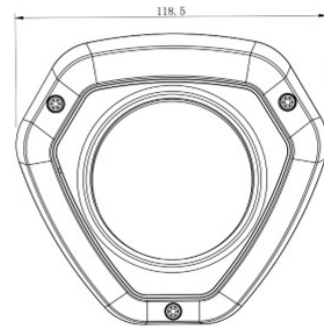
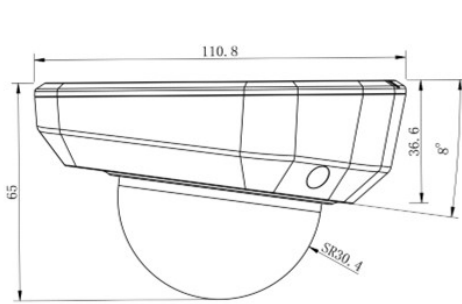
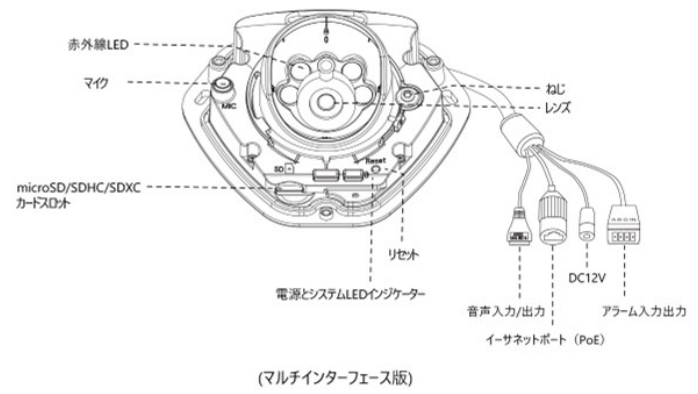
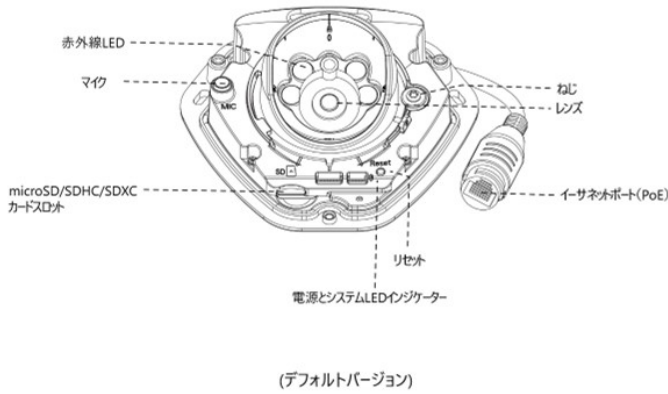
## AI 防破壊・赤外線小型ドームネットワークカメラ



型番	PSD-N5373-PD (5MP)	PSD-N8173-PD (4K)
イメージセンサー	1/2.8" Progressive Scan CMOS	
最低被写体照度	カラー: 0.008Lux@F1.6 白黒: 0Lux with IR on	カラー: 0.012Lux@F1.6 白黒: 0Lux with IR on
WDR	最大120dB Super WDR	
レンズ	2.8mm@F1.6	
画角	H105° /D131° /V78° (2.8mm)	H110° /D126° /V60° (2.8mm)
シャッタースピード	1/100000秒～1秒	
赤外線有効距離	最大30m	
デイナイトモード	デイ/ナイト/自動/カスタマイズ/スケジュール	
S/N	55dB未満	
最大解像度	2592x1944	3840x2160
記録解像度	60Hz: 30fps@(2592x1944, 2048x1536, 1920x1080, 1280x960, 1280x720, 704x576) 50Hz: 25fps@(2592x1944, 2048x1536, 1920x1080, 1280x960, 1280x720, 704x576)	60Hz/50Hz: 30fps@(3840x2160, 3072x2048, 2592x1944, 2592x1520, 2048x1536, 1920x1080, 1280x960, 1280x720, 704x576)
映像圧縮	H.265+/H.265(HEVC)/H.264+/H.264/MJPEG	
ビットレート	16Kbps～16Mbps(CBR/VBR 設定可能)	
プライバシーマスク	最大4個のエリア	
画質設定	輝度、コントラスト、彩度、シャープネス	
イーサネット	RJ45×1 (10M/100Mイーサネットポート)	
音声記録	マイク内蔵	
ネットワークストレージ	NAS(Support NFS, SMB/CIFS), ANR	
対応プロトコル	IPv4/IPv6, ARP, TCP, UDP, RTCP, RTP, RTSP, RTMP, HTTP, HTTPS, DNS, DDNS, DHCP, FTP, NTP, SMTP, SNMP, UPnP, Bonjour, SIP, PPPoE, VLAN, 802.1x, QoS, IGMP, ICMP, SSL	
音声圧縮	G.711/AAC/G.722/G.726	
映像分析	侵入検知、退出検知、高級動体検知、妨害検知、ラインクロス検知、滞留検知、置き去り検知、持ち去り検知	
ストレージ	microSD/SDHC/SDXCカード、最大256GB	
アラームトリガー	モーション検知、ネットワークエラー検知、音声アラーム、外部入力検知	
アラームイベント	FTPアップロード、メール送信、SDカード録画、SIP電話、HTTP通知	
ONVIF	対応 (Profile G & Q & S & T, API)	
動作温度	-30° ～ +50°	
電源	PoE (802.3af)	
消費電力 (最大)	4W MAX 6W (IRオン時)	4.4W MAX 6.1W (IRオン時)
防水・防塵	IP67	
外形寸法・重量	118.5mm×110.8mm×65mm / 500g	



## 寸法図



単位：mm

## アクセサリ

### A01 ボールマウント

重量：720g  
寸法：170\*51.5\*152.6mm



### A03 外面コーナーマウント

重量：900g  
寸法：170\*152.5\*76.3mm



### A71 ウォールマウント

重量：530g  
寸法：162\*124\*78 mm



### A73 アダプタープレート

重量：28g  
寸法：115\*122.5\*10mm



### A74 ジャンクションボックス

重量：60g  
寸法：121.5\*116.5\*37.2



## 株式会社ピー・エス・ディー

防犯カメラ・監視カメラ販売、設置工事  
〒331-0811 埼玉県さいたま市北区吉野町1-332-6  
TEL 048-661-8060 / FAX 048-661-8070  
E m a i l : [mail@psd.jp](mailto:mail@psd.jp)  
最新の情報は <https://psd.jp>