

# PSD

## AI 180度パノラマ ミニドームネットワークカメラ

PSD-N5376-PA

NDAA

IP67

IK10



仕様書



### 特徴

※ブラック色はオプションです。

- ▶ NDAAIに準拠 (NDAAIに準拠した製品は、重要インフラや政府関連などのNDAAI対象となるプロジェクトに最適)
- ▶ 120dB Super WDR (最も明るい部分と最も暗い部分の明るさの比が最大120dBであっても優れた性能を発揮)
- ▶ 先端機能 (強光補正、ROI機能などの先進機能搭載)
- ▶ 256G (最大256GBのmicroSD/SDHC/SDXCカードに対応)
- ▶ 3軸回転機構 (ロール、水平、垂直方向に回転でき、カメラの向きを簡単に調整可能)
- ▶ 内蔵マイク (高度なコーデックを使用して、よりクリアな音声と優れたパフォーマンスを提供)
- ▶ H.265+圧縮方式 (帯域幅とストレージ使用量を平均でH.264より70%-80%以上削減)

### AIビデオ分析

- 高度なAIエンジンが搭載された8個のビデオ分析モードはオブジェクトをインテリジェントにフィルタリングし、人と車のイベントに注目します。
- 人数カウントは、AIアルゴリズムに基づいた高精度でリアルタイムのデータを提供し、統計レポートを作成します。



### 4K超高解像度体験

本カメラは15フレーム/秒 (fps) で最大4K (3840×2160) の超高精細映像を提供します。4K解像度は、フルHD 1080P解像度の4倍もの詳細をとらえ、画質を大幅に向上させます。



### 進化された内蔵マイク

新しいコーデックでアップデートされた内蔵マイクの音声ははるかに優れています。また、テフロンRの採用により、IP67防水防塵性で安定性の高い屋外監視ができます。



### 統合ジャンクションボックス

統合ジャンクションボックスを配備されているため、Milesightネットワークカメラは監視システム的美観と専門仕様の外観を備えるだけでなく、操作の安定性も向上します。



## AI 180度パノラマミニドームネットワークカメラ

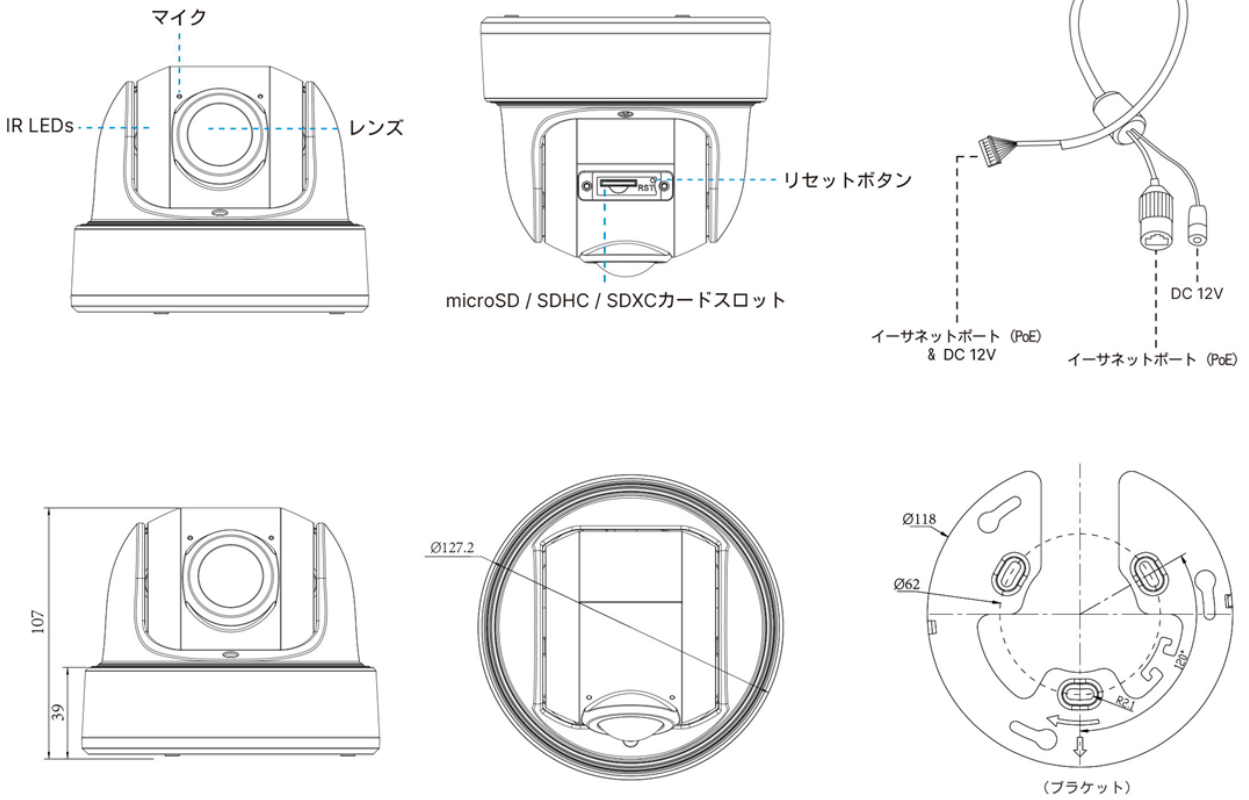


型番	PSD-N5376-PA (5MP)	PSD-N8176-PA (4K)
イメージセンサー	1/2.8" Progressive Scan CMOS	
最低被写体照度	カラー: <a href="#">0.008Lux@F2.0</a> 白黒: 0Lux with IR on	カラー: <a href="#">0.012Lux@F2.0</a> 白黒: 0Lux with IR on
WDR	最大120dB Super WDR	
レンズ	<a href="#">1.68mm@F2.0</a>	
画角	H180° /V95°	H180° /V86°
シャッタースピード	1/100000秒～1秒	
赤外線有効距離	最大15m	
デイナイトモード	デイ/ナイト/自動/カスタマイズ/スケジュール	
S/N	55dB未満	
最大解像度	2592x1944	3840x2160
記録解像度	60Hz: 30fps@(2592x1944)(オリジナル), 30fps@(2560x1440, 1920x1080, 1280x720) 50Hz: 25fps@(2592x1944)(オリジナル), 25fps@(2560x1440, 1920x1080, 1280x720)	60Hz: 25fps@(3840x2160), 30fps@(3456x1936, 3200x1800, 2880x1624, 2560x1440, 1920x1080, 1280x720) 50Hz: 25fps@(3840x2160, 3456x1936, 3200x1800, 2880x1624, 2560x1440, 1920x1080, 1280x720)
映像圧縮	H.265+/H.265(HEVC)/H.264+/H.264/MJPEG	
ビットレート	16Kbps～16Mbps(CBR/VBR 設定可能)	
プライバシーマスク	最大8個のエリア	
画質設定	輝度、コントラスト、彩度、シャープネス	
イーサネット	RJ45×1 (10M/100Mイーサネットポート)	
音声記録	マイク内蔵	
ネットワークストレージ	NAS(Support NFS, SMB/CIFS), ANR	
対応プロトコル	IPv4/IPv6, ARP, TCP, UDP, RTCP, RTP, RTSP, RTMP, HTTP, HTTPS, DNS, DDNS, DHCP, FTP, NTP, SMTP, SNMP, UPnP, Bonjour, SIP, PPPoE, VLAN, 802.1x, QoS, IGMP, ICMP, SSL	
音声圧縮	G.711/AAC/G.722/G.726	
映像分析	侵入検知、退出検知、高級動体検知、妨害検知、ラインクロス検知、滞留検知、置き去り検知、持ち去り検知	
人数カウント	退場/入場の人数をカウント可能	
ストレージ	microSD/SDHC/SDXCカード、最大256GB	
アラームトリガー	モーション検知、ネットワークエラー検知、音声アラーム	
アラームイベント	FTPアップロード、メール送信、SDカード録画、SIP電話、HTTP通知	
ONVIF	対応 (Profile G & Q & S & T, API)	
動作温度	-30° ~ +50°	
電源	PoE (802.3af) / DC12V	
消費電力 (最大)	5W MAX 8W MAX (IRオン時)	6W MAX 9W MAX (IRオン時)
防水・防塵	IP67	
外形寸法・重量	φ127mm×107mm / 853g	

# AI 180度パノラミニドームネットワークカメラ



## 寸法図



単位：mm

## アクセサリ

### A01 ポールマウント

重量：720g  
寸法：170\*51.5\*152.6mm



### A03 外面コーナーマウント

重量：900g  
寸法：170\*152.5\*76.3mm



### A71 ウォールマウント

重量：530g  
寸法：162\*124\*78 mm



## 株式会社ピー・エス・ディー

防犯カメラ・監視カメラ販売、設置工事  
〒331-0811 埼玉県さいたま市北区吉野町1-332-6  
TEL 048-661-8060 / FAX 048-661-8070  
E m a i l : [mail@psd.jp](mailto:mail@psd.jp)  
最新の情報は <https://psd.jp>

●製品の仕様及び外形等は、改良のため予告なく変更することがありますので予めご了承ください。

2022年3月