



AI電動ズームバレット ネットワークカメラ

PSD-N5364-FPA

NDAA



IP67 + IK10

電動ズームレンズ



仕様書



特徴

- ▶ NDAAに準拠 (NDAAに準拠した製品は、重要インフラや政府関連などのNDAA対象となるプロジェクトに最適)
- ▶ SMART IR II (強度自動調整可能な遠赤外線ビームと近ビームで暗視でも完璧な映像を提供)
- ▶ 120dB Super WDR(明暗差が激しい環境でもはっきりと映す)
- ▶ 先端機能 (強光補正、霧除去、ROI機能などの先進機能搭載)
- ▶ 256G (最大256GのmicroSD/SDHC/SDXCカードに対応)
- ▶ 3軸回転機構 (ロール、水平、垂直方向に回転でき、カメラの向きを簡単に調整可能)
- ▶ H.265+圧縮方式 (帯域幅とストレージ使用量を平均でH.264より70%-80%以上削減)

AIビデオ分析

- 高度なAIエンジンが搭載された8個のビデオ分析モードはオブジェクトをインテリジェントにフィルタリングし、人と車のイベントに注目します。
- 人数カウントは、AIアルゴリズムに基づいた高精度でリアルタイムのデータとを提供し、統計レポートを作成します。



0.005Lux超高感度撮影能力

スターライトカメラは、0.005Lux (カラー) または0Lux (白黒) に達する超低照度環境、及び補助照明なしの近赤外光環境においても、詳細なカラー画像を提供することができます。



4K超高解像度体験

本カメラは30フレーム/秒 (fps) で最大4K (3840×2160) の超高精細映像を提供します。4K解像度は、フルHD 1080P解像度の4倍もの詳細をとらえ、画質を大幅に向上させます。

※4Kモデルのみ



柔軟な設置方法対応

総合ケーブル管理ボックスが装備されているため、柔軟な設置が可能です。本ボックスは、ケーブル接続を容易にするためのスペースを拡大し、設置工事のトラブルを最小限に抑えるよう設計されています。



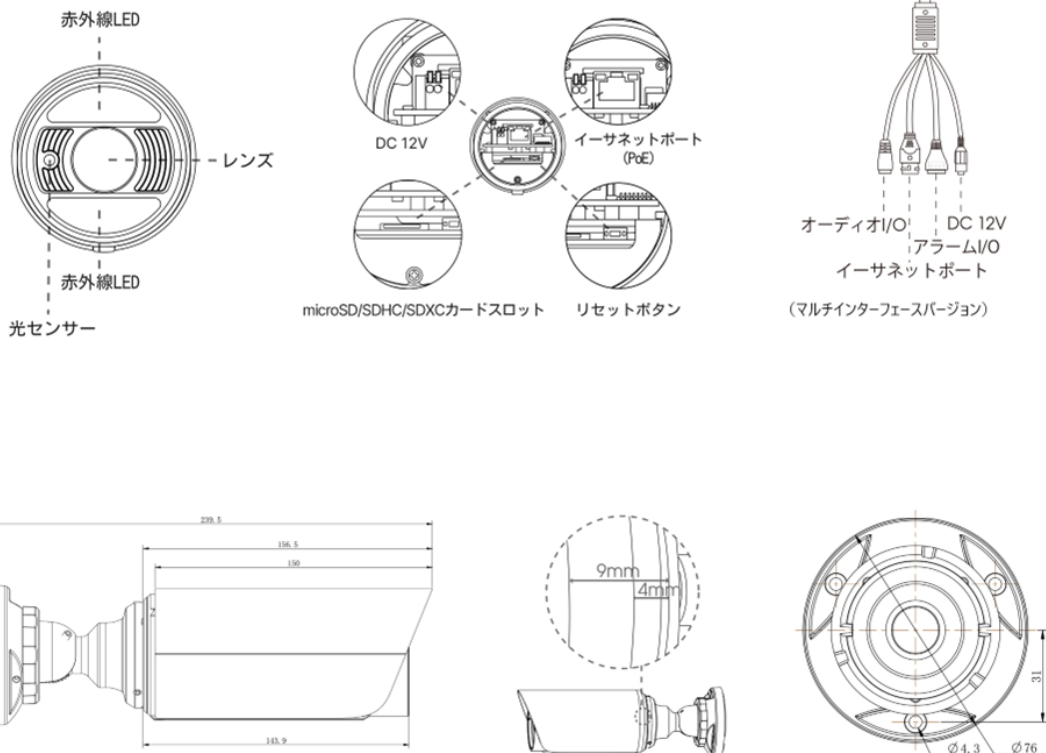
AI電動ズームバレットネットワークカメラ



型番	PSD-N5364-FPA (5MP)	PSD-N8164-FPA (4K)
イメージセンサー	1/2.8" Progressive Scan CMOS	
最低被写体照度	カラー: 0.008Lux@F1.4 白黒: 0Lux with IR on	カラー: 0.012Lux@F1.4 白黒: 0Lux with IR on
WDR	最大120dB Super WDR	
レンズ	電動ズームレンズ 2.7~13.5mm@F1.4	電動ズームレンズ 2.7~13.5mm@F1.4
画角	H99° ~H31° /D124° ~H38° /V72° ~H23° (2.7~13.5mm)	H107° ~H33° /D125° ~H37° /V58° ~H18° (2.7~13.5mm)
シャッタースピード	1/100000秒~1秒	
赤外線有効距離	最大50m	
デイナイトモード	デイ/ナイト/自動/カスタマイズ/スケジュール	
S/N	55dB未満	
最大解像度	2592x1944	3840x2160
記録解像度	60Hz: 30fps@(2592x1944, 2592x1520, 2048x1536, 1920x1080, 1280x960, 1280x720, 704x576) 50Hz: 25fps@(2592x1944, 2592x1520, 2048x1536, 1920x1080, 1280x960, 1280x720, 704x576)	60Hz: 30fps@(3840x2160, 3072x2048, 2592x1944, 2592x1520, 2048x1536, 1920x1080, 1280x960, 1280x720, 704x576) 50Hz: 25fps@(3840x2160, 3072x2048, 2592x1944, 2592x1520, 2048x1536, 1920x1080, 1280x960, 1280x720, 704x576). 0102
映像圧縮	H.265+/H.265(HEVC)/H.264+/H.264/MJPEG	
ビットレート	16Kbps~16Mbps(CBR/VBR 設定可能)	
プライバシーマスク	最大24個のエリア	
画質設定	輝度、コントラスト、彩度、シャープネス	
イーサネット	RJ45×1 (10M/100Mイーサネットポート)	
音声入出力	1/1 (マルチインターフェースバージョン)	
アラーム入出力	1/1 (マルチインターフェースバージョン)	
音声圧縮方式	G.711/AAC/G.722/G.726	
ネットワークストレージ	NAS(Support NFS, SMB/CIFS), ANR	
対応プロトコル	IPv4/IPv6, ARP, TCP, UDP, RTCP, RTP, RTSP, RTMP, HTTP, HTTPS, DNS, DDNS, DHCP, FTP, NTP, SMTP, SNMP, UPnP, Bonjour, SIP, PPPoE, VLAN, 802.1x, QoS, IGMP, ICMP, SSL	
映像分析	侵入検知、退出検知、高級動物検知、妨害検知、ラインクロス検知、滞留検知、置き去り検知、持ち去り検知	
人数カウント	出入りの人数をカウント可能	
ストレージ	microSD/SDHC/SDXCカード、最大256GB	
アラームトリガー	モーション検知、ネットワークエラー検知、外部入力検知、音声アラーム	
アラームイベント	FTP アップロード、メール送信、SD カード録画、外部出力、SIP 電話、HTTP 通知	
ONVIF	対応 (Profile G & Q & S & T, API)	
動作温度	-30° ~ +50°	
電源	PoE (802.3af) / DC12V	
消費電力 (最大)	8.5W MAX 11W MAX (IRオン時)	9W MAX 11W MAX (IRオン時)
防水・防塵	IP67	
外形寸法・重量	φ76mmX239.5mm / 825g	



寸法図



単位：mm

アクセサリ

A01 ボールマウント

重量：720g
寸法：170*51.5*152.6mm



A03 外面コーナーマウント

重量：900g
寸法：170*152.5*76.3mm



A63 ジャンクションボックス

重量：620g
寸法：134*126*40mm



株式会社ピー・エス・ディー

防犯カメラ・監視カメラ販売、設置工事
〒331-0811 埼玉県さいたま市北区吉野町1-332-6
TEL 048-661-8060 / FAX 048-661-8070
E m a i l : mail@psd.jp
最新の情報は <https://psd.jp>