

# AIオートフォーカス 小型ドーム ネットワークカメラ PSD-N5375-EPC



IP67

IK10



## 仕様書

※ブラック色はオプションです。

## 特徴

- ▶ SMART IR II (強度自動調整可能の遠赤外線ビームと近ビームで暗視でも完璧な映像を提供)
- ▶ 先端機能 (強光補正、霧除去、ROI機能などの先進機能搭載)
- ▶ インターフェース多様 (マイク内蔵、PoE、DC 12Vの様々なインターフェース装備)
- ▶ SIP (音声、アラーム、映像などのデータをビデオフォンやスマホに転送)
- ▶ 3軸回転機構 (ロール、水平、垂直方向に回転でき、カメラの向き簡単に調整可能)
- ▶ H.265+圧縮方式 (帯域幅とストレージ使用量を平均でH.264より70%-80%以上削減)

### AIビデオ分析

- 高度なAIエンジンが搭載された8個のビデオ分析モードはオブジェクトをインテリジェントにフィルタリングし、人と車のイベントに注目します。
- 人数カウントは、AIアルゴリズムに基づいた高精度でリアルタイムのデータとを提供し、統計レポートを作成します。
- 顔検出機能により、監視エリア内の人の顔を検出し、スナップショットをキャプチャすることで、監視効率を大幅に向上させます。



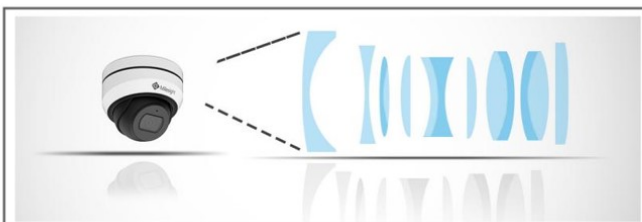
### 120dB Super WDR

センサーに基づいたWDR技術により、自然光や照明などが交錯する明暗差の激しい撮影シーンでも自然な画像で撮影できます。工場や駐車場、太陽光発電などの厳しい撮影シーンでも安心なプロ向け仕様です。



### 光学3倍ズーム (オートフォーカス)

オートフォーカスに対応した光学3倍 (f=2.8~8.4mm) ズームレンズを搭載しています。夜間でも遠くの被写体を確実に捉え明瞭な映像を提供します。



### IP67&IK10

雨水や粉じんなど荒天時にも運用可能なIP67相当の防水・防塵性能および外部からの物理衝撃に耐えるIK10相当の耐衝撃性により、手のひらサイズであるカメラは厳しい屋外環境でも最高のパフォーマンスを発揮します。



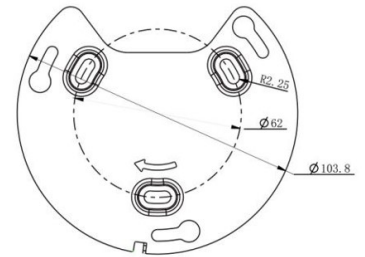
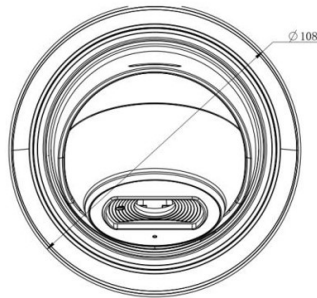
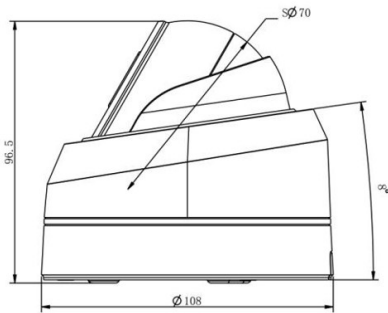
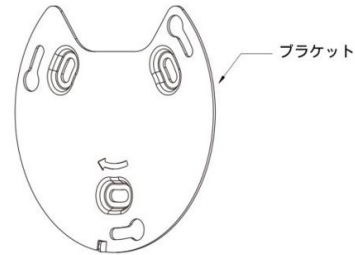
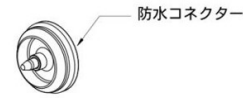
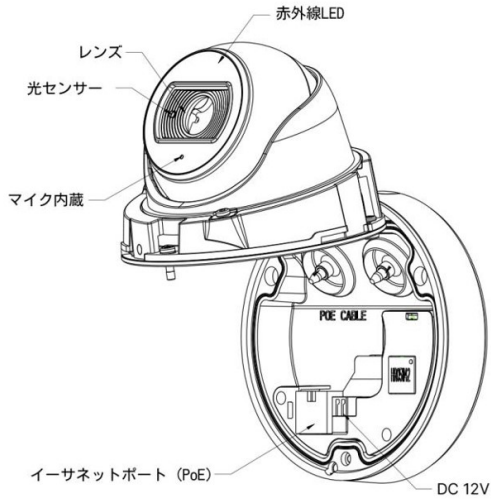
## AIオートフォーカス小型ドームネットワークカメラ



型番	PSD-N5375-EPC (5MP)
イメージセンサー	1/2.8" Progressive Scan CMOS
最低被写体照度	カラー: 0.005Lux@F1.2 / カラー: 0.008Lux@F1.8 / 白黒: 0Lux with IR on
WDR	最大120dB Super WDR
レンズ	<a href="#">2.8mm</a> ~ <a href="#">8.4mm</a> 光学3倍ズーム
画角	H101° ~H42° /D129° ~H53° /V74° ~H31°
シャッタースピード	1/100000秒~1秒
赤外線有効距離	最大35m
デイナイトモード	デイ/ナイト/自動/カスタマイズ/スケジュール
S/N	55dB未満
最大解像度	2592x1944
記録解像度	30fps@(2592x1944), 45fps@(2048x1536), 60fps@(1920x1080, 1280x960, 1280x720, 704x576)
映像圧縮	H.265+/H.265(HEVC)/H.264+/H.264/MJPEG
ビットレート	16Kbps~16Mbps(CBR/VBR 設定可能)
プライバシーマスク	最大8個のエリア
画質設定	輝度、コントラスト、彩度、シャープネス
イーサネット	RJ45×1 (10M/100Mイーサネットポート)
音声記録	マイク内蔵
ネットワークストレージ	NAS(Support NFS, SMB/CIFS), ANR
対応プロトコル	IPv4/IPv6, ARP, TCP, UDP, RTCP, RTP, RTSP, RTMP, HTTP, HTTPS, DNS, DDNS, DHCP, FTP, NTP, SMTP, SNMP,UPnP, Bonjour, SIP, PPPoE, VLAN, 802.1x, QoS, IGMP, ICMP, SSL
音声圧縮	G.711/AAC/G.722/G.726
映像分析	侵入検知、退出検知、高級動体検知、妨害検知、ラインクロス検知、滞留検知、置き去り検知、持ち去り検知
顔検出	キャプチャ、リアルタイムのスナップショットを取得可能
人数カウント	出入りの人数をカウント可能
ストレージ	microSD/SDHC/SDXCカード、最大256GB
ONVIF	対応 (Profile G & Q & S & T, API)
動作温度	-30° ~ +50°
電源	PoE (802.3af) / DC12V
消費電力 (最大)	8W (IRオン時)
防水・防塵	IP67
外形寸法・重量	φ108mm×96.5mm / 620g



## 寸法図



単位：mm

## アクセサリ

A01 ボールマウント

重量：720g  
寸法：170\*51.5\*152.6mm



A03 外面コーナーマウント

重量：900g  
寸法：170\*152.5\*76.3mm



A71 ウォールマウント

重量：530g  
寸法：162\*124\*78 mm



## 株式会社ピー・エス・ディー

防犯カメラ・監視カメラ販売、設置工事  
〒331-0811 埼玉県さいたま市北区吉野町1-332-6  
TEL 048-661-8060 / FAX 048-661-8070  
E m a i l : [mail@psd.jp](mailto:mail@psd.jp)  
最新の情報は <https://psd.jp>