

AI光学5倍/20倍/23倍 PTZ バレットプラス ネットワークカメラ

PSD



IP66

オートフォーカスレンズ



仕様書

特徴

- ▶ Smart IR II (強度自動調整可能な遠赤外線ビームと近ビームを組み合わせ、最大180mのIR距離で暗視でも完璧な映像を提供)
- ▶ 1/1.8型センサー (一流のSTARVISセンサーは低照度環境でも優れたビデオ品質を提供)
- ▶ PTZ自動追尾 (パン/チルト/ズームを実行して、移動するオブジェクトを適切なサイズで自動的に追尾)
- ▶ 300個のプリセット (ユーザーはマウスを介してレンズ位置を簡単に制御し、パトロール用に最大300個のプリセットを設定可能)
- ▶ 多彩なインターフェース (PoE、DC、オーディオI/O、アラームI/Oを含むポートは、さまざまなニーズに対応可能)
- ▶ 新世代PTZモーター (新しく設計されたモーターは、スムーズな回転と堅牢なパフォーマンスを保証)
- ▶ キーボード制御 (キーボードを介したPTZコントロールのショートカットキー)
- ▶ スマートストリーム (帯域幅、ストレージ、ビットレートが節約可能。例: H.265+はH.264の帯域幅を70%~80%節約)

AIビデオ分析

- 高度なAIエンジンが搭載された8個のビデオ分析モードはオブジェクトをインテリジェントにフィルタリングし、人と車のイベントに注目します。
- 人数カウントは、AIアルゴリズムに基づいた高精度でリアルタイムのデータとを提供し、統計レポートを作成します。
- 顔検出機能により、監視エリア内の人の顔を検出し、スナップショットをキャプチャすることで、監視効率を大幅に向上させます。



23倍光学ズーム

23倍光学ズームは、鮮明さを維持しながら遠くの被写体にズームし、ズーム範囲全体にわたって高品質のビデオを提供します。



3 in 1 Super WDR Pro-140dB & 0.001Lux超低照度

140dB Super WDR Proは、3つのフレームを組み合わせ、特に高コントラストの照明状況で動く被写体に最適な画像を取得します。一方、本カメラは0.001Luxに達する低照度環境でも高精細な画像を提供します。



4K超高解像度体験

本カメラは30フレーム/秒 (fps) で最大4K (3840x2160) の超高精細映像を提供します。4K解像度は、フルHD 1080P解像度の4倍もの詳細をとらえ、画質を大幅に向上させます。



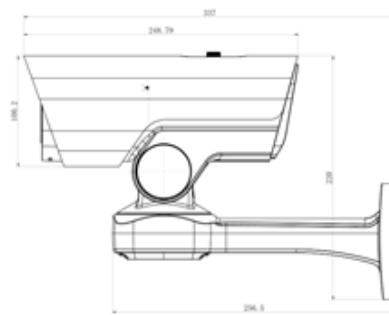
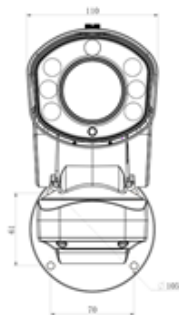
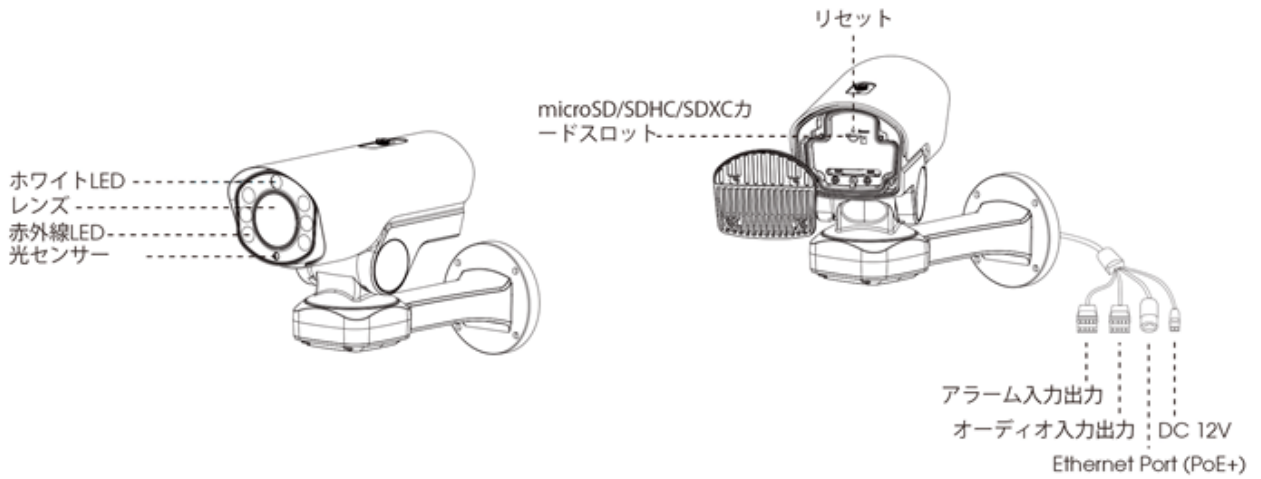
AI光学5倍/20倍/23倍PTZ バレットプラスネットワークカメラ



型番	PSD-N2867-X20TPC (2MP)	PSD-N5367-X23PC (5MP)	PSD-N8267-X5PC (8MP 4K)
イメージセンサー	1/2型プログレッシブCMOS	1/2.8型プログレッシブCMOS	1/1.8型プログレッシブCMOS
最低被写照度	カラー: 0.002Lux@F1.6 白黒: 0Lux with IR on	カラー: 0.008Lux@F1.5 白黒: 0Lux with IR on	カラー: 0.009Lux@F1.7 白黒: 0Lux with IR on
WDR	最大140dB Super WDR	最大120dB Super WDR	
レンズ	6.4~128mm, 20X 光学ズーム	5~117mm, 23X 光学ズーム	11~55mm, 5X 光学ズーム
撮影範囲	H60°~H3° / D67°~D4° / V37°~V1°	H55° ~H3° / D68° ~D4° / V42° ~V2°	H36° ~H8° / D41° ~D9° / V21° ~V5°
フォーカルコントロール	自動、半自動、マニュアル		
シャッタースピード	1/100000 秒~1 秒		
デジタルズーム	16倍		
赤外線LED	IR LED 照射距離最大180m		
デイ/ナイトモード	デイ/ナイト/自動/カスタマイズ/スケジュール		
最大解像度	1920x1080	2592x1944	3840x2160
メインストリーム	60Hz: 100fps@(1920x1080) (T シリーズに対応), 60fps@(1920x1080, 1280x960, 1280x720, 704x576) 50Hz: 100fps@(1920x1080) (T シリーズに対応), 50fps@(1920x1080, 1280x960, 1280x720, 704x576)	60Hz: 30fps@(2592x1944), 45fps@(2048x1536),60fps@(1920x1080, 1280x960, 1280x720, 704x576) 50Hz: 25fps@(2592x1944), 45fps@(2048x1536),50fps@(1920x1080, 1280x960, 1280x720, 704x576)	60Hz: 30fps@(3840x2160, 3072x2048, 2592x1944, 2592x1520, 2048x1536, 1920x1080, 1280x960, 1280x720, 704x576) 50Hz: 25fps@(3840x2160, 3072x2048, 2592x1944, 2592x1520, 2048x1536, 1920x1080, 1280x960, 1280x720, 704x576)
映像圧縮方式	H.265+/H.265(HEVC)/H.264+/H.264/MJPEG		
ビットレート	16Kbps~16Mbps(CBR/VBR 制御可能)		
プライバシーマスク	最大28 個のエリア (24 個のマスクエリアと4 個のモザイクエリア)		
画質設定	輝度、コントラスト、彩度、シャープネス		
水平回転範囲/速度	360° 無制限/ 手動: 0.1° ~60° /秒, プリセット: 60° /秒		
垂直回転範囲/速度	-45° ~30° / 手動: 0.1° ~30° /秒, プリセット:30° /秒		
プリセット	300個		
パトロール	最大8 個 (各パトロール最大48 個のプリセット可)		
映像圧縮方式	H.265*/H.265(HEVC)/H.264*/H.264/MJPEG		
イーサネット	RJ45x1 10/100Mbps		
音声入力/出力	1/1		
アラーム入力/出力	1/1		
プロトコル	IPV4/IPV6,ARP,TCP,UDP,RTCP,RIP,RTSP,RIMP,HTTP,HTTPS,DNS,DDNS,DHCP,FTP, NTP,SMTP,SNMP,UPnP,Bonjour,SIP,PPPoE,VLAN,802.1x,QoS,IGMP,ICMP,SSL		
音声圧縮方式	G.711/AAC/G.722/G.726		
オーディオサンプリングレート	8/16/32/44.1/48KHz		
オーディオビットレート	16~256kbps		
ストレージ	microSD/SDHC/SDXC カード 最大256GB		
アラームトリガー	モーション検知、ネットワークエラー検知、外部入力検知 (オプション)、音声アラーム (オプション)		
アラームイベント	FTP アップロード、メール送信、SD カード録画、外部出力、SIP 電話、HTTP 通知、		
システム互換性	ONVIF Profile G & Q & S & T, API		
動作温度	-30° ~+50°		
電源	PoE(802.3at) / DC12V / 3A		
防水・防塵	IP66 防水防塵		
消費電力 (最大)	23W MAX (IR オン時)	18W MAX (IR オン時)	24W MAX (IR オン時)
外形寸法・重量	110mm×337mm×220mm / 2.9kg		



寸法図



単位：mm

アクセサリ

A01 ボールマウント

重量：720g
寸法：170*51.5*152.6mm



A03 外面コーナーマウント

重量：900g
寸法：170*152.5*76.3mm



A62 ジャンクションボックス

重量：510g
寸法：134*126*40mm



株式会社ピー・エス・ディー

防犯カメラ・監視カメラ販売、設置工事
〒331-0811 埼玉県さいたま市北区吉野町1-332-6
TEL 048-661-8060 / FAX 048-661-8070
E mail : mail@psd.jp
最新の情報は <https://psd.jp>