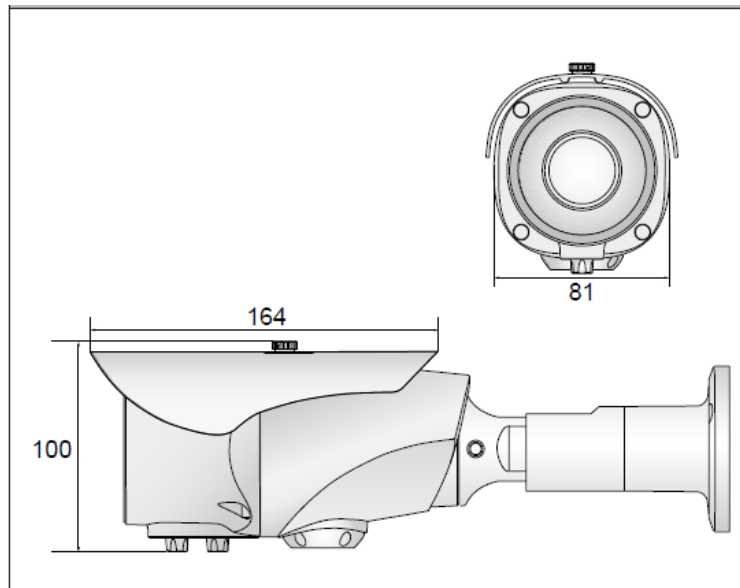




特徴

- SONY 製 1.3M CMOS センサー搭載
- 720P AHD デジタル出力により高解像度な画像が出力可能
- AHD デジタル出力に加え、アナログビデオ出力も可能（水平解像度 950TVL）
- 赤外線 LED40 個搭載。暗闇でも 40mまで撮影可能
- IP67 規格準拠で防水、防塵性に優れています
- ワンケーブルタイプ（PSIR-A140V1F-VP）を選択すれば同軸ケーブルのみでカメラ電源の供給が可能となり、別途電源工事が不要
- **このカメラは焦点距離が変更可能なタイプで、赤外線 LED が搭載しているタイプです**



バリフォーカルレンズ機能搭載



レンズが 2.8mm の場合



レンズが 12mm の場合

- 広角 2.8mm～望遠 12mm の間で、用途に合わせて焦点距離を設定することが可能です

赤外線 LED（40 個）搭載



昼間



夜間

- 周囲が明るい昼間はカラーカメラとして動作し、周囲が暗くなると自動的に赤外線 LED が点灯し、暗闇でも白黒映像で対象物をとらえます。また、40 個の LED を搭載しており、最大有効距離は 40m となっております

型式	PSIR-A140V1F (PSIR-A100V1F-VP)
イメージセンサー	1/3" SONY 1.3Megapixel CMOS
解像度	AHD(720P)_1000TVL、 CVBS(1280H) 950TVL
レンズ	Mega f=2.8~12mm DC IRIS ICR Lens
S/N 比	50dB (AGC off)
被写体最低照度	Color: 0.08 Lux/BW: 0.02 Lux
シャッター速度	AUTO / MANUAL (1/50 (60) ~ 1/50,000 sec)
デイナイト機能	AUTO / COLOR / BW / EXT
ホワイトバランス	ATW / AWC-SET / INDOOR / OUTDOOR / MANUAL / AWB
シャープネス	OFF / AUTO (LEVEL/START AGC/END AGC/RETURN)
画像反転表示	Off / MIRROR / V-FLIP / ROTATE
3DNR	OFF / LOW / MIDDEL / HIGH
赤外線 LED	40 IR LEDs, Max. 40M
電源	DC 12V (±30%)
消費電流	330mA
動作可能周囲環境	-10℃~ +50℃ 湿度 95% 以下 (結露しないこと)
外形寸法	Φ81 X 164 mm
重量	780g