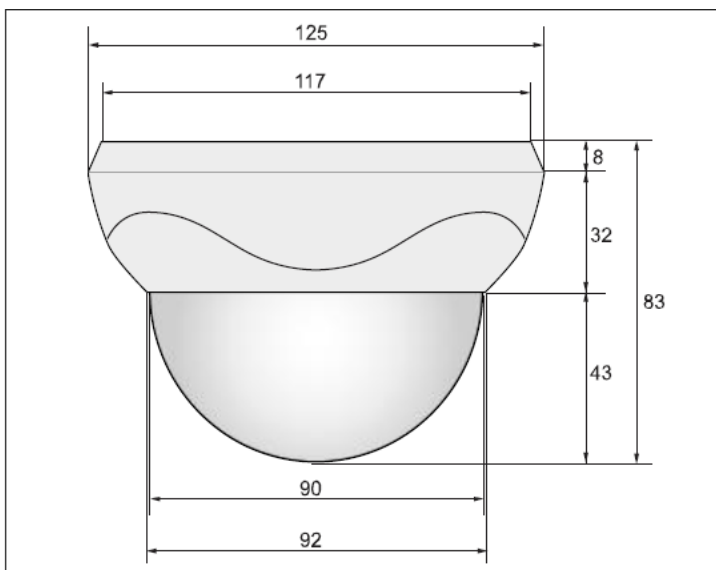




特徴

- SONY 製 1.3M CMOS センサー搭載
- 720P AHD ビデオ出力により高解像度な画像が出力可能
- AHD デジタル出力に加え、アナログビデオ出力も選択可能（水平解像度 950TVL）
- 最低照度 0.02Lux により暗い場所でも明るく写すことが可能
- ワンケーブルタイプ（PSDH-A100F-VP）を選択すれば同軸ケーブルのみでカメラ電源の供給が可能となり、別途電源工事が不要
- **このカメラは焦点距離が固定のタイプです**



3軸方向の角度調整機能



- 水平、垂直、左右方向の角度調整機構で、細かなアングル調整が可能です

WDR（ワイドダイナミックレンジ）機能搭載



WDR オフ



WDR オン

- この WDR（ワイドダイナミックレンジ）機能を使用することで、暗い部分から明るい部分まで鮮明に映すことが可能です

型式	PSDH-A100F (PSDH-A100F-VP)
イメージセンサー	1/3" SONY 1.3Megapixel CMOS
解像度	AHD(720P)_1000TVL、 CVBS(1280H) 950TVL
レンズ	Mega f=3.6mm Lens
S/N比	50dB (AGC off)
被写体最低照度	Color: 0.08 Lux/BW: 0.02 Lux
シャッター速度	AUTO / MANUAL (1/50 (60) ~ 1/50,000 sec)
デイナイト機能	AUTO / COLOR / BW / EXT
ホワイトバランス	ATW/ AWC-SET / INDOOR / OUTDOOR / MANUAL / AWB
シャープネス	OFF / AUTO (LEVEL/START AGC/END AGC/RETURN)
画像反転表示	Off / MIRROR / V-FLIP / ROTATE
3DNR	OFF / LOW / MIDDEL / HIGH
電源	DC 12V (±30%)
消費電流	130mA
動作可能周囲環境	-10℃ ~ +50℃ 湿度 95% 以下 (結露しないこと)
外形寸法	Φ125 X 83 mm
重量	240g