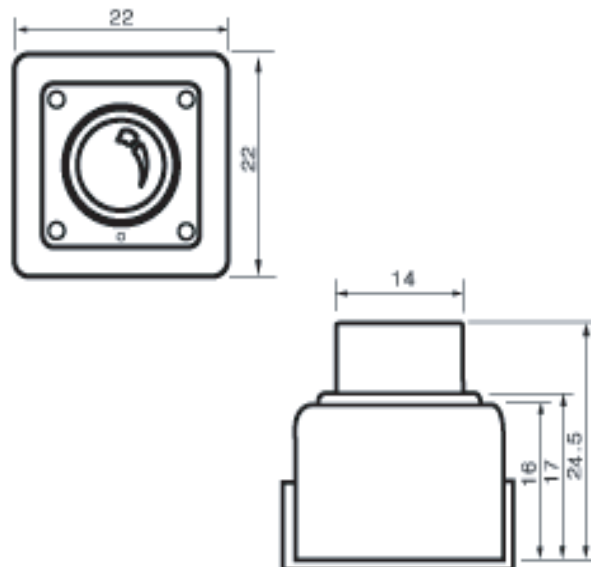


# S uper mini CCD camera

屋内用超小型カラーカメラ

PSM-22CP3

外形寸法 (mm)



技術仕様

	NTSC
イメージセンサー	1/4インチSONY Super HAD CCD
CCD画素数	270,000画素
同期方式	インターナル
走査方式	2:1 インターレース
スキャン周波数	(水平)15.734kHz (垂直): 59.94Hz
水平解像度	380本
ビデオ出力	VBS 1.0V p-p コンポジット. 75Ω
ビデオS/N比	48dB以上 (AGC off時)
最低照度	1.0Lux (F2.0)
γ補正	γ=0.45
ホワイトバランス	AWB オートマチックホワイトバランス
シャッタースピード	1/60-1/100,000秒
レンズ	f3.7mmフラットピンホールレンズ
アイリスモード	DC /ESC
動作温度範囲	-10°C ~ +50°C
動作湿度範囲	90% RH以下 (結露なき事)
電源	DC 12V ±20%, 140mA
外形寸法	22mm(W) X 22mm(D) X 24.5mm(H)

特長

- ・ 幅22mm x 奥行22mm x 高さ24.5mmの超小型設計
- ・ 1/4インチ 270,000画素(NTSC)  
SONY SuperHAD CCD採用
- ・ 水平解像度 380本
- ・ 最低照度(1.0Lux / F2.0)
- ・ 逆光補正機能



株式会社ピー・エス・ディー

〒331-0811 埼玉県さいたま市北区吉野町1-332-6

TEL 048-661-8060 FAX 048-661-8070 info@psd.jp http://www.psd.jp

販売店